

الجمهورية الجزائرية الديمقراطية الشعبية
وزارة التربية الوطنية



الديوان الوطني للامتحانات والمسابقات
امتحان بكالوريا التعليم الثانوي
الشعبة: تقني رياضي

دورة: 2020

المدة: 04 سا و 30 د

اختبار في مادة: التكنولوجيا (هندسة كهربائية)

على المترشح أن يختار أحد الموضوعين الآتيين:

الموضوع الأول

نظام آلي لوسم مباح وتوضيبها في علب

يحتوي الموضوع على 12 صفحة

- ملف العرض من الصفحة 24/01 الى الصفحة 24/07
- العمل المطلوب من الصفحة 24/08 الى الصفحة 24/09
- وثائق الإجابة من الصفحة 24/10 الى الصفحة 24/12

دفتر الشروط

1. هدف التآلية: تهدف تآلية نظام وسم علامة تجارية على مباح وتوضيبها في علب إلى رفع مردودية الإنتاج وضمان تنافسية المنتج عند التسويق.

2. وصف التشغيل:

- المواد الأولية: مباح غير مؤسومة - حبر - علب
- الطريقة:

تأتي المماحي، التي خضعت مسبقا لعملية تلميف الحواف الحادة، عبر منحدر أول وبعد تحضير مختلف المراكز، تنطلق في آن واحد عمليتا تحرير ممحاة و وسم أخرى. تُقدّم الممحاة إذا حضرت على الوجه الصحيح إلى مركز الوسم وإذا حضرت على الوجه غير الصحيح تقلب ثم تُقدّم إلى مركز الوسم.

- يتم توضيب المماحي في علب بـ 12 ممحاة في طبقتين ثم تُجلى عبر منحدر ثان.

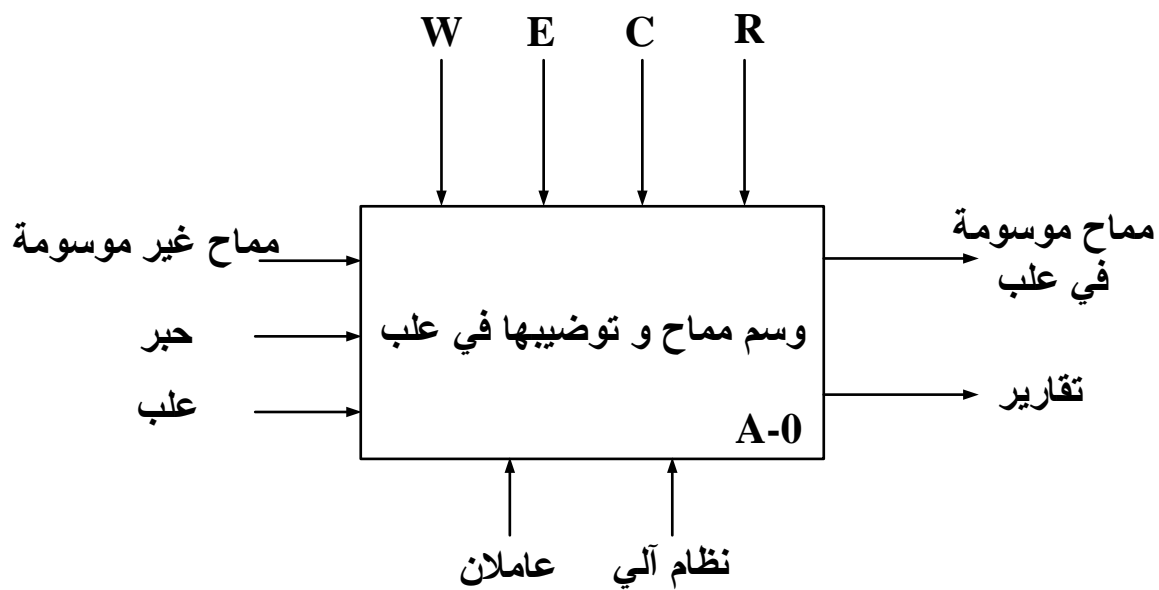
ملاحظة: تستغرق عملية تلميف حواف المماحي مدة زمنية قدرها 4 ساعات (تتم بواسطة تجهيز غير مبيّن في المناولة الهيكلية).

- توضيحات حول عملية القلب: تقلب الممحاة بخروج ساق الرافعة W إذا كانت على الوجه غير المخصّص للوسم والذي يكشف عنه بواسطة الملتقط c، ولا تقلب إذا كانت على الوجه الصحيح.

3. الاستغلال: عامل متخصص لعمليات القيادة والصيانة الدورية وآخر غير متخصص لتحضير عملية تلميف الحواف الحادة للمماحي ثم وضعها على المنحدر الأول.
4. الأمن: حسب المقاييس الدولية المعمول بها في الأمن الصناعي.

5. التحليل الوظيفي

1.5 الوظيفة الشاملة: مخطط نشاط A-0



W : طاقة كهربائية و هوائية.

E : تعليمات الاستغلال.

R : الضبط (عدد المماحي في علبة).

C : الإعدادات.

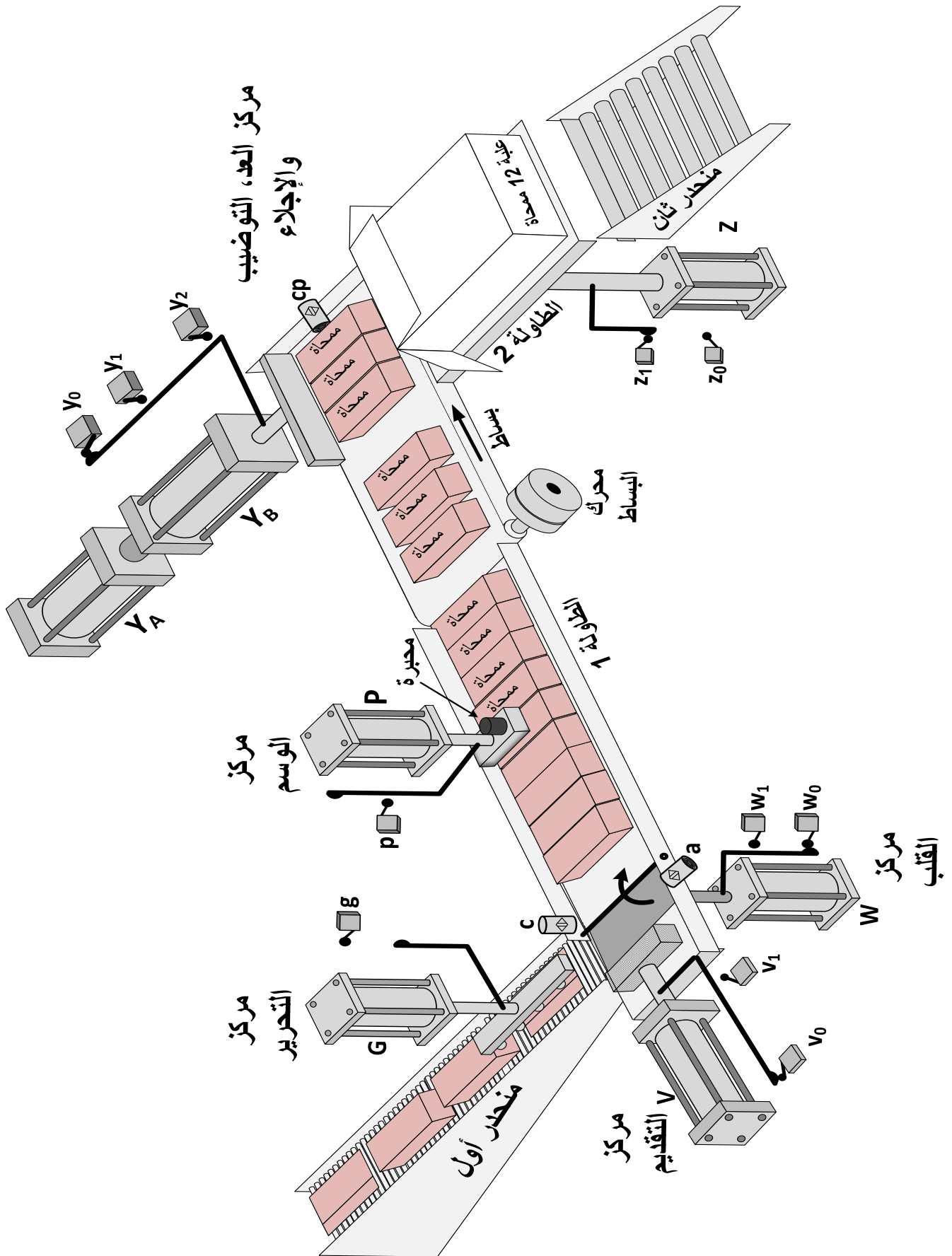
2.5 التحليل التنازلي

تمّ تجزئة النظام وظيفيا الى الأشغولات الرئيسية التالية:

- أشغولة تحرير ممحاة
- أشغولة القلب
- أشغولة التقديم
- أشغولة الوسم

بالإضافة الى وظيفة العد، التوضيب والإجلاء.

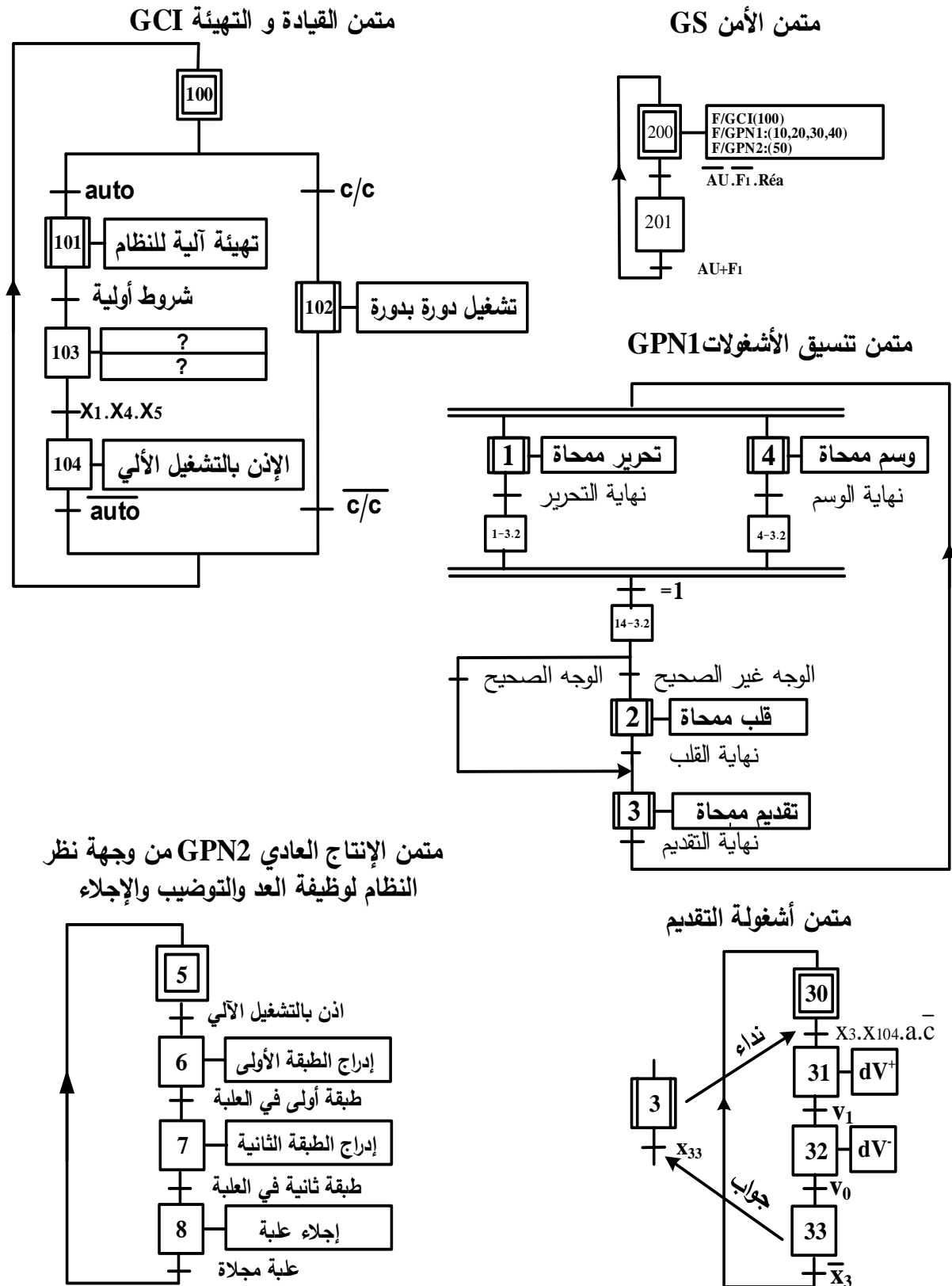
6. مناولة هيكلية



7. جدول الاختيارات التكنولوجية

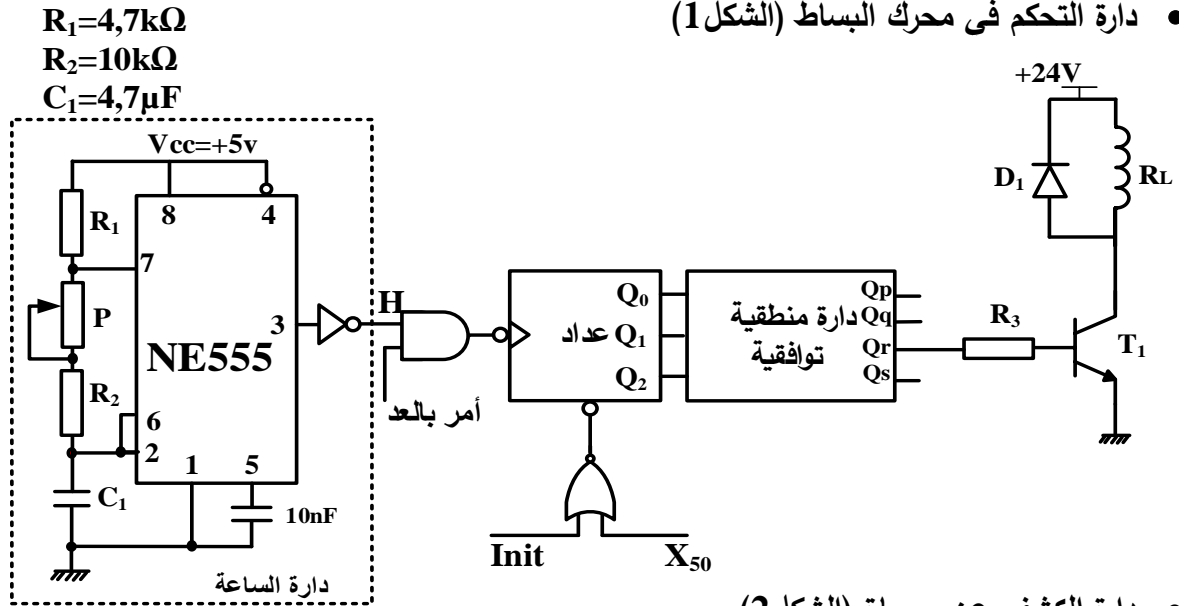
الوظائف	المنفذات	المنفذات المتصدرة	الملتقطات
الانتاج العادي 1 (GPN1)	التحرير	G : رافعة بسيطة المفعول لتحرير المماحي	g : ملتقط نهاية شوط الرافعة G
	القلب	W : رافعة مزدوجة المفعول لقلب المماحي	w ₁ , w ₀ : ملتقطا نهاية شوطي الرافعة W c : ملتقط كشف الوجه غير الصحيح للوسم
	التقديم	V : رافعة مزدوجة المفعول لتقديم المماحي	v ₀ , v ₁ : ملتقطا نهاية شوطي الرافعة V a : ملتقط يكشف وجود محاة في مركز التقديم
	الوسم	P : رافعة بسيطة المفعول لوسم المماحي	p : ملتقط نهاية شوط الرافعة P
	الانتاج العادي 2 (GPN2)	M : محرك البساط. Y (Y _A , Y _B): رافعة مزدوجة المفعول لتوضيب المماحي Z : رافعة مزدوجة المفعول لإنزال الطاولة 2.	dY _A ⁺ , dY _A ⁻ , dY _B ⁺ , dY _B ⁻ موزعان ثنائيا الاستقرار 5/2 تحكم كهروهوائي ~24V dZ ⁺ , dZ ⁻ : موزع ثنائي الاستقرار 5/2 تحكم كهروهوائي ~24V مقفل.
عناصر الامن والقيادة	AU : زر التوقف الاستعجالي F ₁ : ملمس المرحل الحراري لمحرك تجهيز تلطيف الحواف الحادة R _{éa} : زر إعادة التسليح. auto - c/c : مبدلة نمطي التشغيل.		

8. مناولة زمنية

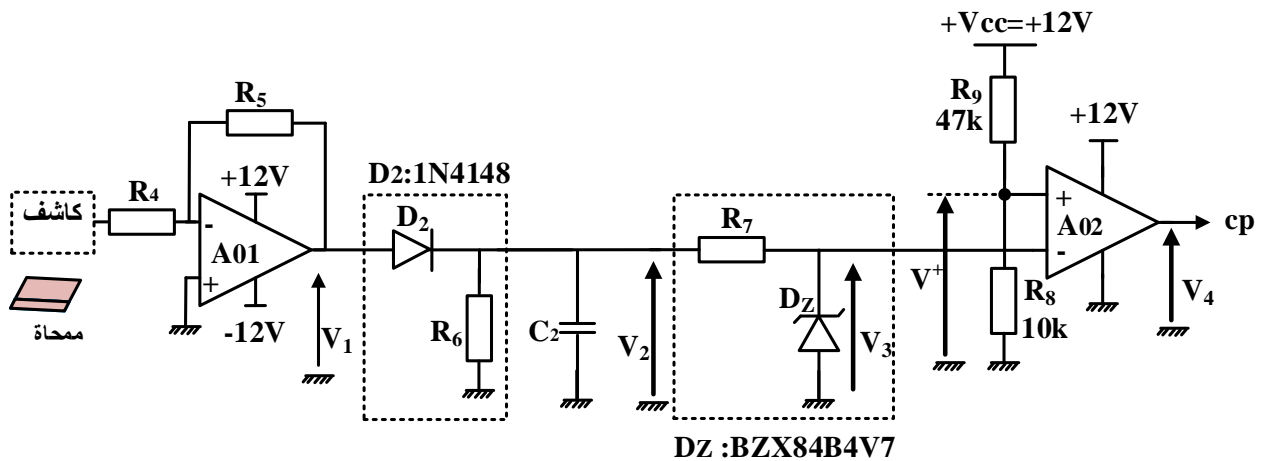


9. إنجازات تكنولوجية

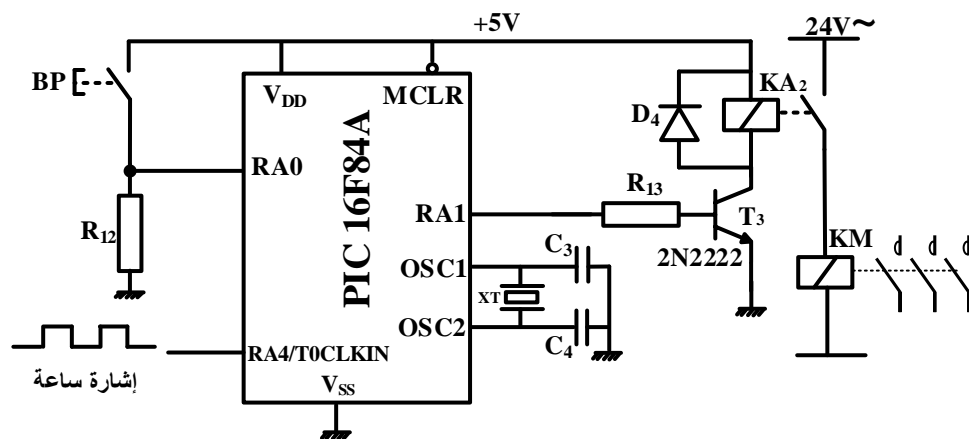
- دائرة التحكم في محرك البساط (الشكل 1)



- دائرة الكشف عن ممحاة (الشكل 2)



- دائرة مؤجلة لتلطيخ الحواف (الشكل 3)



10. ملاحق

جدول 1: جدول حقيقة الدارة المنطقية التوافقية
بدلالة مخارج العداد

المدخل			المخارج			
Q ₂	Q ₁	Q ₀	Q _p	Q _q	Q _r	Q _s
0	0	0	0	1	0	0
0	0	1	0	1	0	1
0	1	0	0	0	0	1
0	1	1	1	0	0	1
1	0	0	1	0	0	0
1	0	1	1	0	1	0
1	1	0	0	0	1	0
1	1	1	0	1	1	0

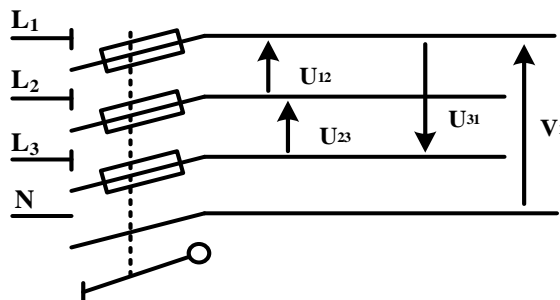
جدول 2: خصائص محول التحكم: أولي $230V \pm 15V$ ، ثانوي 24V

المرجع	الاستطاعة الظاهرية الاسمية (VA)	الضياع في الفراغ (W)	الضياعات الكلية (W)	المردود (%) من أجل $\cos\phi$		
				0,3	0,6	1
44211	40	3,9	7,4	62	76	84
44212	63	6,0	14,3	57	72	81
44213	100	8,2	17,3	63	78	85
44214	160	11,2	23,4	67	80	87
44215	250	14,9	31,7	70	83	89
44216	400	18,3	48,3	72	84	90

جدول 3: بعض تعليمات الميكرو مراقب

التعليمات (Instruction)	الوصف (Description)
CLRF f	Clear f
CLR W	Clear W
MOVWF f	Move W to f
BCF f,b	Bit Clear f
BSF f,b	Bit Set f
MOVLW k	Move literal to W

التغذية الكهربائية ثلاثية الأطوار: $3 \times 400V ; 50Hz$



العمل المطلوب

- س1. أكمل مخطط النشاط A0 (إنتاج عادي 1) على وثيقة الإجابة 3/1 (الصفحة 24/10).
- س2. اكتب عبارتي الأمرين المرفقين بالمرحلة 103 من متمن القيادة والتهيئة GCI.
- س3. أنشئ متمن أشغولة قلب محاة من وجهة نظر جزء التحكم ووفقا للتشغيل المنتظر.
- س4. أكمل جدول معادلات التنشيط والتخميل لمراحل أشغولة التقديم ثم أكتب معادلتى المخرجين dV^+ و dV^- على وثيقة الإجابة 3/1 (الصفحة 24/10).
- س5. حدّد دور المرحلة 33 في متمن أشغولة التقديم.
- س6. أكمل رسم المعقب الهوائي مع بيان توصيل دارة المنفذ المتصدر (dV^+ و dV^-) ودارة استطاعة الرافعة V لأشغولة التقديم على وثيقة الإجابة 3/1 (الصفحة 24/10).
- دارة التحكم في محرك البساط (الشكل 1 الصفحة 24/06)
- س7. احسب قيمة المقاومة P للحصول على إشارة ترددها $f=10\text{ Hz}$ في مخرج دارة الساعة.
- س8. أوجد المعادلة المختزلة للمخرج Qr للدارة المنطقية التوافقية بدلالة Q_2, Q_1, Q_0 مستعينا بالجدول 1 في الملحق (الصفحة 24/07).
- س9. أكمل رسم المخطط المنطقي للعداد والدارة المنطقية لـ Qr على وثيقة الإجابة 3/2 (الصفحة 24/11) مستعينا بالجدول 1 في الملحق (الصفحة 24/07).
- دارة الكشف عن محاة (الشكل 2، الصفحة 24/06)
- س10. أكمل جدول تعيين البنى (الهيكل) المادية التي تُجسّد كل وظيفة من الوظائف: (الترشيح - التثبيت (التنظيم) - التقويم أحادي النوبة - تضخيم التوتر - المقارنة) على وثيقة الإجابة 3/2 (الصفحة 24/11).
- س11. احسب قيمة التوتر V^+ و أكمل الجدول الملخص لتشغيل دارة الكشف على وثيقة الإجابة 3/2 (الصفحة 24/11) علما أن مرجع ثنائي زينر: BZX84B4V7 .
- دارة التأجيل بالميكرومراقب (الشكل 3، الصفحة 24/06)
- س12. حدّد دور الثنائية D_4 .
- س13. أكمل كتابة محتوى السجل TRISA واكتب قيمته في النظام السداسي عشر على وثيقة الإجابة 3/2 (الصفحة 24/11) علما أن المرافئ غير المستعملة مبرمجة كمدخل.

س14. أكمل كتابة برنامج تهيئة المرافق على وثيقة الإجابة 3/3 (الصفحة 24/12) مستعينا بالجدول 3 (الصفحة 24/07).

• وظيفة تحويل الطاقة:

محول تغذية الموزعات ذو المرجع 44214 الجدول 1 في الملحق (الصفحة 24/07).

س15. أكمل رسم دائرة القياس مع تحديد رموز الأجهزة المستعملة لتجربة المحول في الفراغ على وثيقة الإجابة 3/3 (الصفحة 24/12).

س16. استخرج من الجدول 2 في الملحق (الصفحة 24/07) قيمة الاستطاعة التي يشير إليها الواط متر. ماذا تمثل هذه الاستطاعة؟

س17. احسب المقاومة المرجعة للثانوي R_s للمحول علما أن $I_{2cc}=I_{2N}$.

س18. احسب المردود η للمحول من أجل موزعات لها معامل استطاعة $\cos\phi=0,6$.

• التغذية الكهربائية ثلاثية الأطوار: 50Hz; 3x400V

س19. أكمل رسم تمثيل فرينل للتوترات البسيطة والتوترات المركبة على وثيقة الإجابة 3/3 (الصفحة 24/12) وفق السلم.

تُوفّر شبكة التغذية ثلاثية الأطوار للمنشأة، التي يعتبر النظام جزء منها، استطاعة فعالة $P=20kW$ في كامل الحمولة.

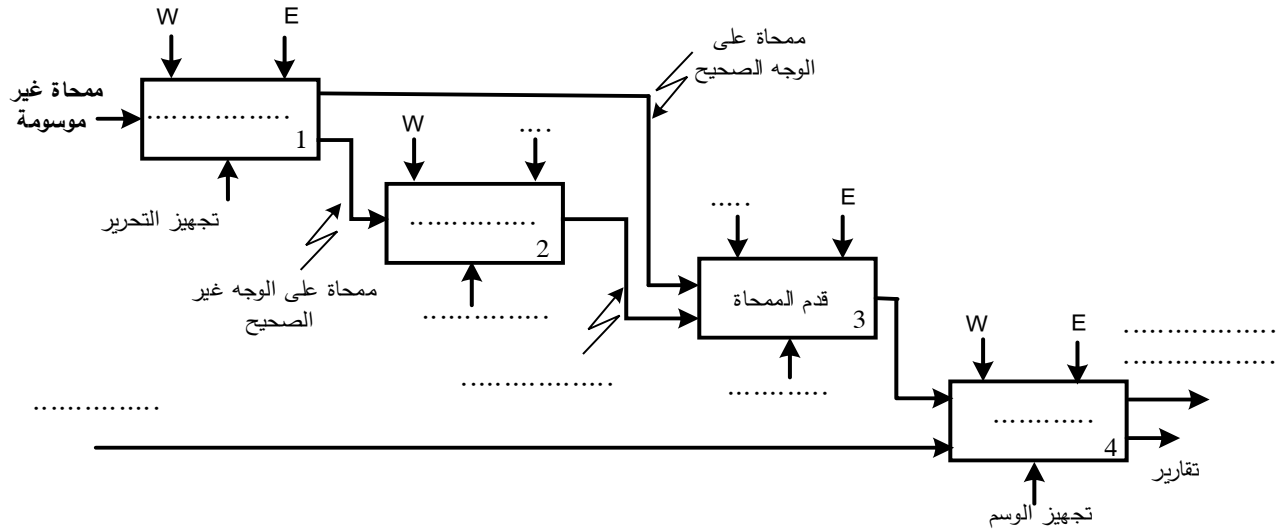
س20. احسب الاستطاعة الرديّة (الارتكاسية) Q للمنشأة علما أن معامل استطاعتها $\cos\alpha_1=0,76$ واستنتج الاستطاعة الظاهرية S .

تُعطي:

$$\cos\alpha_1=0,76 \quad ; \quad tg\alpha_1= 0,85$$

وثيقة الإجابة 3/1 (تعاد مع أوراق الإجابة)

ج1. مخطط النشاط A0 (إنتاج عادي 1).

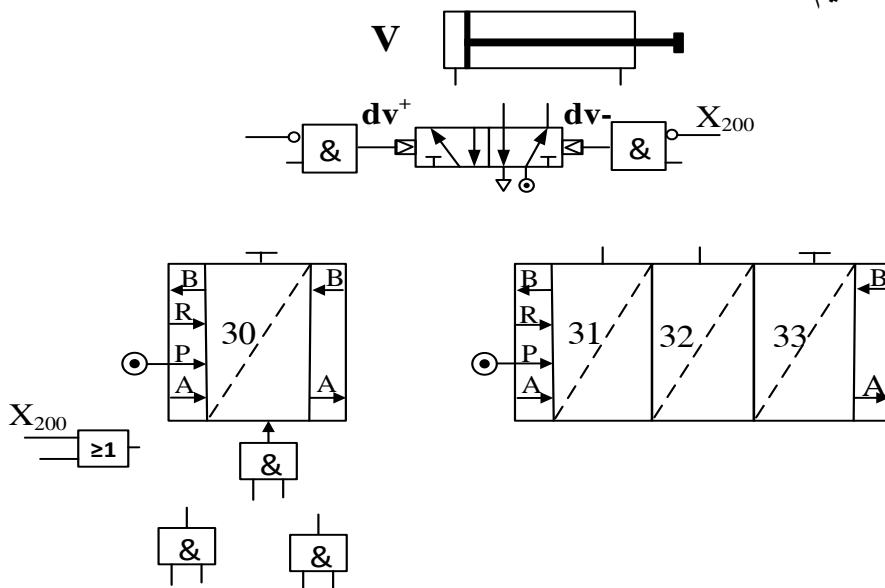


ج4. جدول معادلات التنشيط والتحميل لمراحل أشغولة التقديم

المرحلة	التنشيط	التحميل
30		
31		
32		
33		

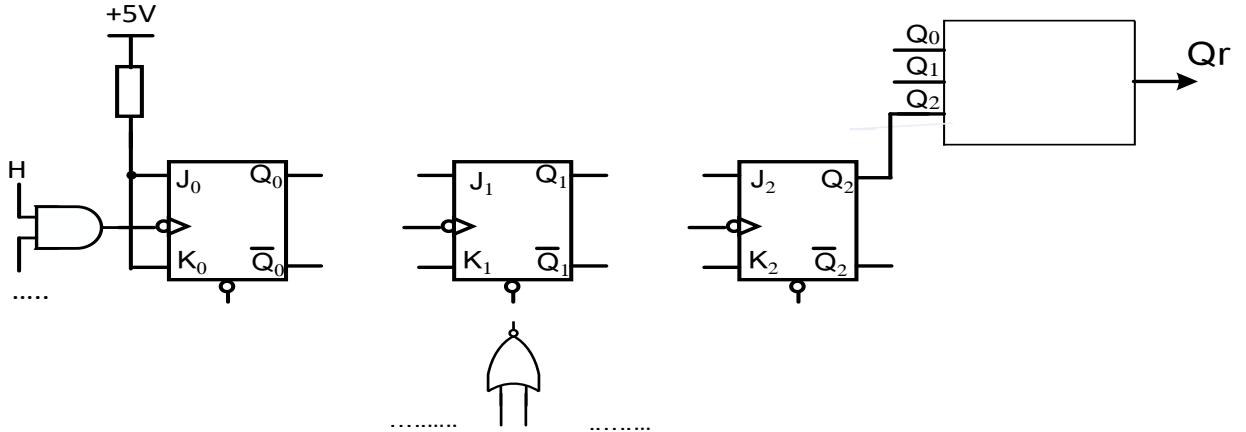
معادلتا المخرجين:
 $dV^+ = \dots\dots\dots$
 $dV^- = \dots\dots\dots$

ج6. المعقب الهوائي لأشغولة التقديم



وثيقة الإجابة 3/2 (تعاد مع أوراق الإجابة)

ج09. المخطط المنطقي للعداد ودارة المخرج Qr



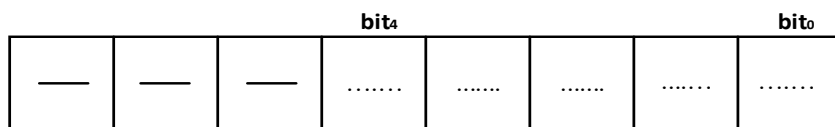
ج10. جدول عناصر البنى المادية لدارة الكشف

المقارنة	التضخيم	التقويم	التثبيت (التنظيم)	الترشيح	الوظيفة
			Dz, R4		عناصر البنى المادية

ج11. جدول تشغيل دارة الكشف:

V ₄ (V)	V ⁺ (V)	V ₃ (V)	V ₂	
			6V < V ₂ < 6,3V	غياب ممحاة
			0V	وجود ممحاة

ج13. محتوى السجل TRISA



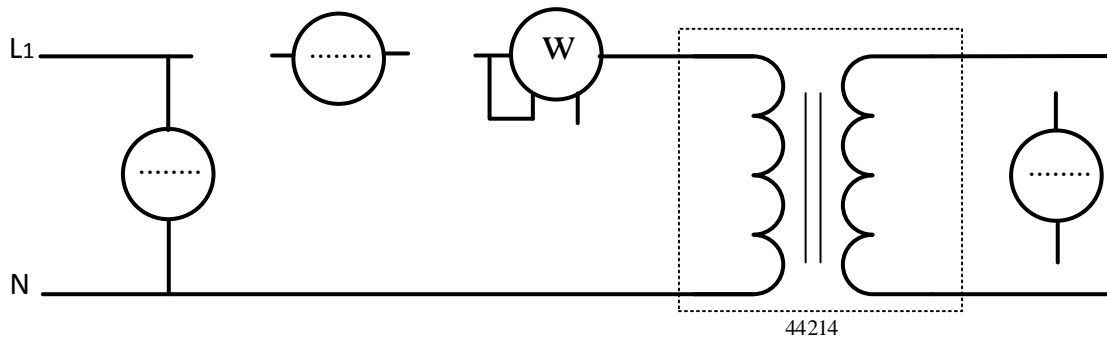
قيمة محتوى السجل في النظام السداسي عشر

وثيقة الإجابة 3/3 (تعاد مع أوراق الإجابة)

ج14. كتابة تعاليق وتعليمات برنامج تهيئة المرافئ

CLRF	PORTA	;
.....	; وضع RP0 في الحالة 1 (الانتقال الى البنك 1)
.....	; كتابة القيمة 1D في سجل العمل W
MOVWF	TRISA	;
BCF	STATUS,5	;

ج15. دائرة القياس للمحول في حالة فراغ



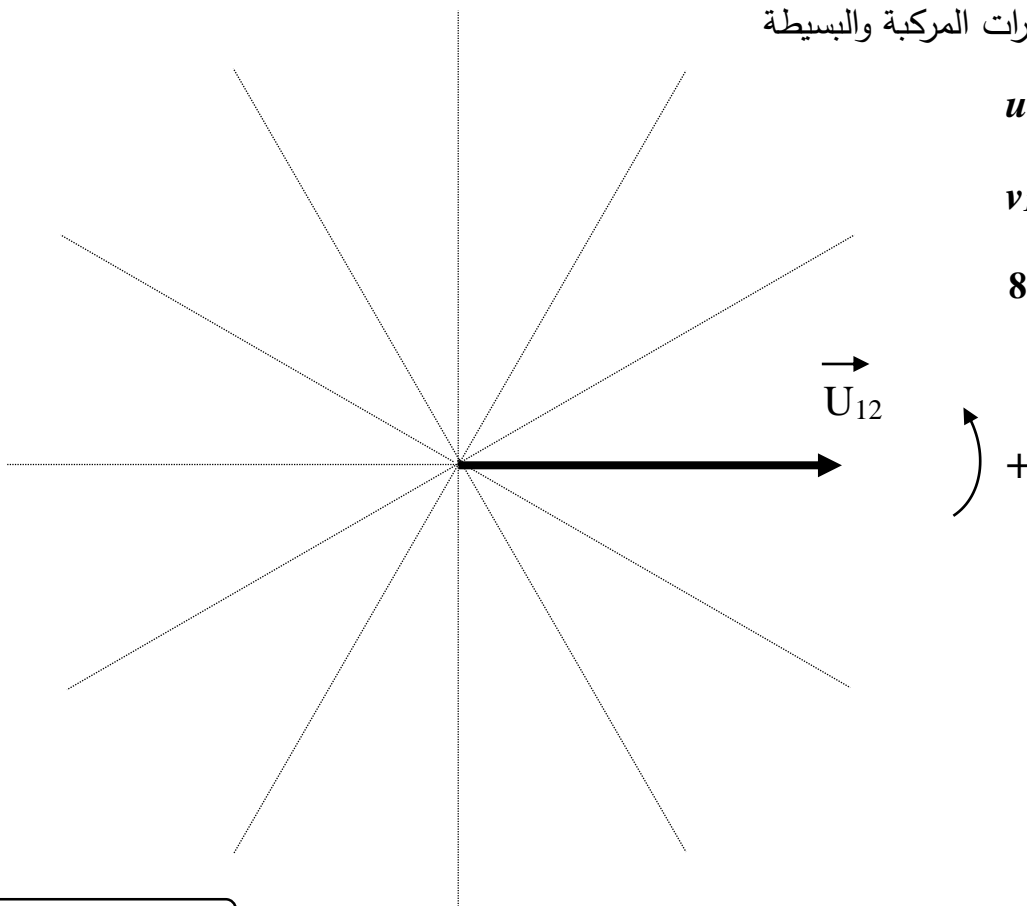
ج19. تمثيل فرينل للتوترات المركبة والبسيطة

u_{12} , u_{23} , u_{31}

و

v_1 , v_2 , v_3

السلم: 1cm لكل 80V



انتهى الموضوع الأول

الموضوع الثاني

نظام آلي لتحضير عجينة لصناعة الورق

يحتوي هذا الموضوع على 12 صفحة:

- العرض: من الصفحة 24/13 الى الصفحة 24/19.
- العمل المطلوب: من الصفحة 24/20 الى الصفحة 24/21.
- الصفحة 24/22: فارغة.
- وثائق الإجابة: من الصفحة 24/23 الى الصفحة 24/24.

دفتر الشروط:

1. هدف التآلية: يهدف النظام إلى تحضير عجينة تُستعمل في صناعة الورق بكمية كبيرة وفي وقت قصير.

2. وصف التشغيل:

- المواد الأولية: نشاء (Amidon) - ماء - بخار ساخن
- الطريقة :

تُنقل مادة النشاء (Amidon) من الخزان 1 الى وعاء التدويب بواسطة لولب أرخميدس يديره المحرك M_1 (1000 لتر من الماء لكل 75 كغ من النشاء) بعد عملية التدويب يُفرغ الخليط في وعاء للطبخ بالبخار الساخن عند درجة حرارة 100°C . يحوّل الخليط الساخن (على شكل صلصة) بواسطة مضخة الى الخزان 2 المزود بأداة تحريك الصلصة يديرها المحرك M_4 (للحفاظ على لزوجتها) ليتم تزويد آلات صناعة الورق.

ملاحظة: ملء وعاء الطبخ بالخليط الأولي يتطلب تكرار عملية الكيل والتدويب 6 دورات.

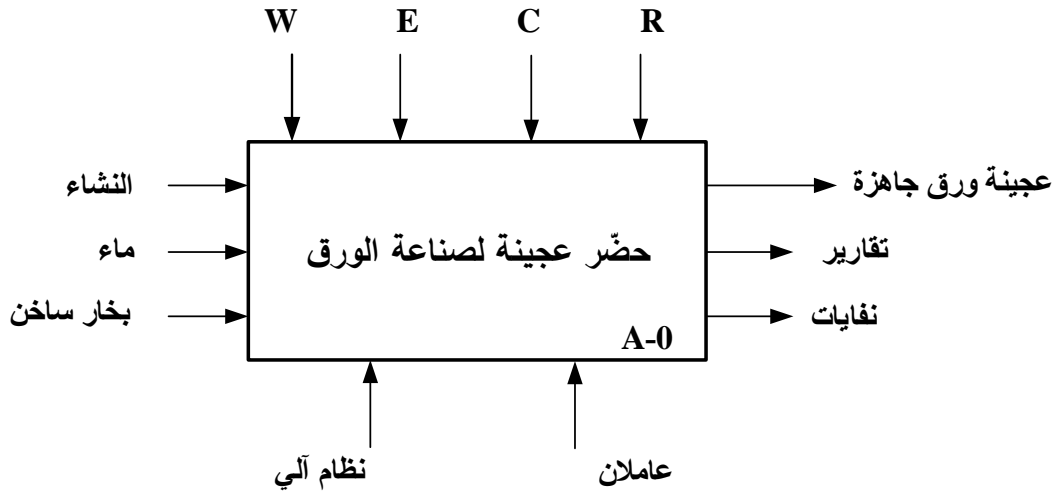
توضيحات حول عملية تزويد آلات صناعة الورق: تتم عملية التزويد بفتح الكهروصمام Ev_6 لمدة 60s مع استمرار دوران المحرك M_4 .

3. الاستغلال: يتطلب تشغيل النظام عاملين:

- عامل مختص للقيادة والصيانة الدورية.
- عامل غير مختص لملء الخزان 1 بمادة النشاء.
- 4. الامن: حسب القوانين المعمول بها في المجال الأمن الصناعي.

5. المناولة الوظيفية:

1.5 الوظيفة الشاملة: النشاط البياني A-0



W: طاقة كهربائية + طاقة هوائية.

E: تعليمات الاستغلال.

R: الضبط (أزمة التأجيل).

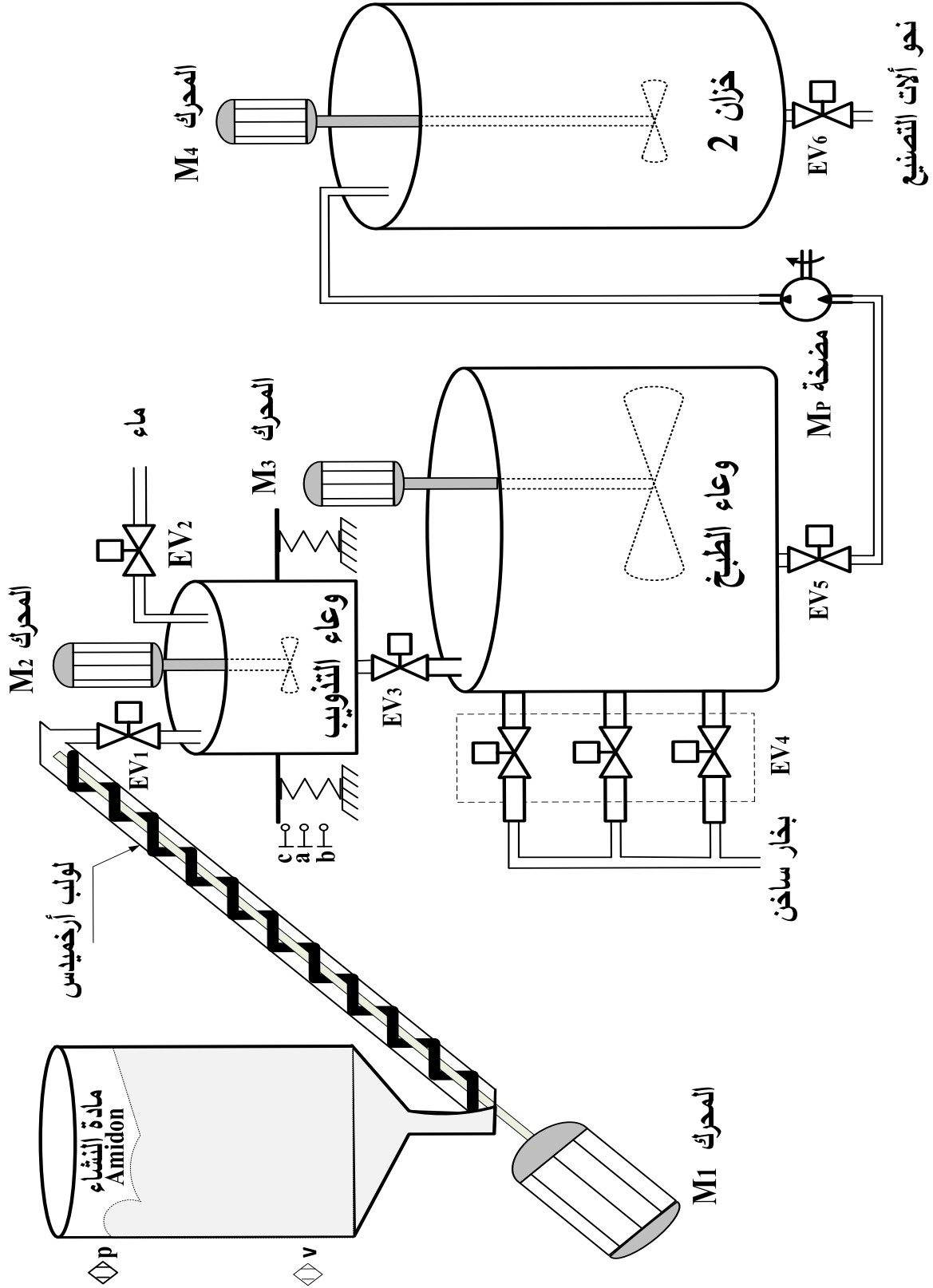
C: الاعدادات.

2.5 التحليل التنازلي

تمّ تجزئة النظام إلى الأشغولات الرئيسية التالية:

- أشغولة الكيل والتدوير
- أشغولة تحويل الخليط الى وعاء الطبخ
- أشغولة طبخ الخليط
- أشغولة تفريغ الخليط النهائي
- أشغولة التزويد (تزويد آلات صناعة الورق)

6. المناولة الهيكلية:



7. الاختيارات التكنولوجية:

الأشغولة	المنفذات	المنفذات المتصدرة	الملتقطات
الكييل والتذويب	EV ₁ : كهروصمام ~220V	KEV ₁ : ملامس الكهروصمام ~24V	a,b : ملتقطات وضعية للكشف على كمية الماء والنشاء
	EV ₂ : كهروصمام ~220V M ₁ : محرك لاتزامني ~3 M ₂ : محرك لاتزامني ~3	KEV ₂ : ملامس الكهروصمام ~24V KM ₁ : ملامس كهرومغناطيسي ~24V KM ₂ : ملامس كهرومغناطيسي ~24V T ₁ : مؤجلة	t ₁ : زمن المزج v,p : ملتقطات للكشف على المستويين السفلي والعلوي للخزان 1
التحويل	EV ₃ : كهروصمام ~220V	KEV ₃ : ملامس الكهروصمام ~24V	c : ملتقط وضعية للكشف على وعاء فارغ
طبخ الخليط	EV ₄ : كهروصمام ~220V	KEV ₄ : ملامس الكهروصمام ~24V	t ₂ : زمن الطبخ 300s
	M ₃ : محرك لاتزامني ~3 T ₂ : مؤجلة	KM ₃ : ملامس كهرومغناطيسي ~24V	
تفريغ الخليط النهائي	EV ₅ : كهروصمام ~220V	KEV ₅ : ملامس الكهروصمام ~24V	t ₃ : زمن تفريغ الخليط النهائي
	M ₄ : محرك لاتزامني ~3 M _P : محرك المضخة ~3 T ₃ : مؤجلة	KM ₄ : ملامس كهرومغناطيسي ~24V KM _P : ملامس كهرومغناطيسي ~24V	
التزويد	EV ₆ : كهروصمام ~220V	KEV ₆ : ملامس الكهروصمام ~24V	t ₄ : زمن تفريغ الخزان 2 60s
	M ₄ : محرك لاتزامني ~3 T ₄ : مؤجلة	KM ₄ : ملامس كهرومغناطيسي ~24V	

عناصر الأمن و القيادة

AU: زر التوقف الاستعجالي

RT₁, RT₂, RT₃, RT₄, RT_P : تماسات المرحلات الحرارية لحماية المحركات

Réa : زر إعادة التسليح

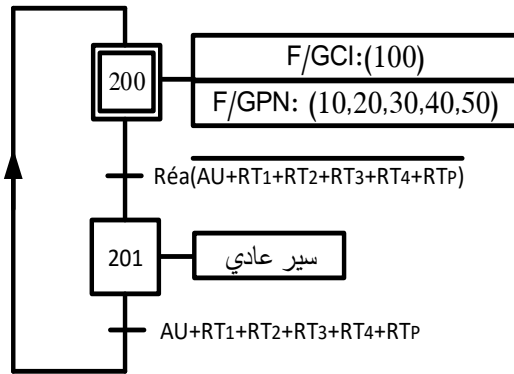
man : تشغيل التحقق بدون ترتيب، Auto : تشغيل آلي ، Ar /Ma : مبدلة التشغيل والتوقف

Init : زر التهيئة.

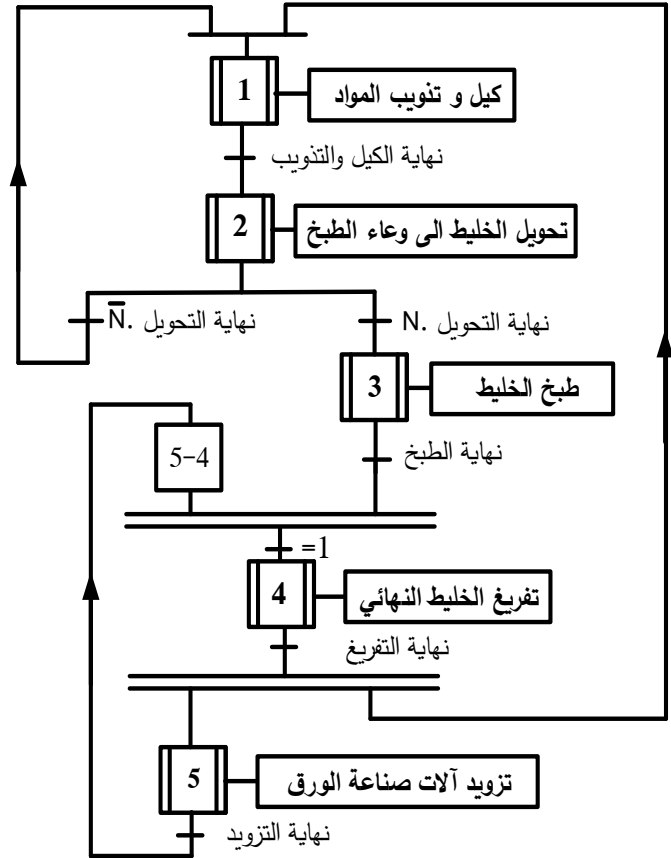
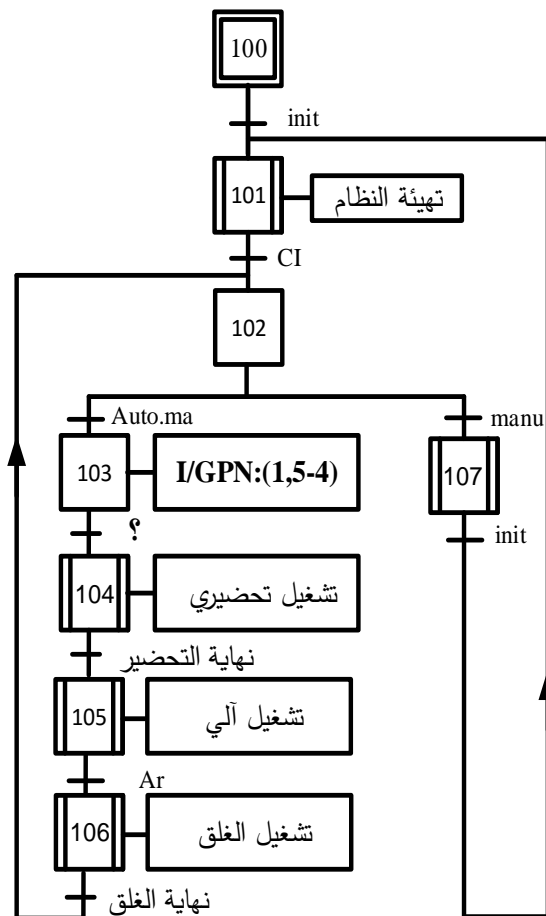
8. المناولة الزمنية

متن تنسيق الأشغولات GPN

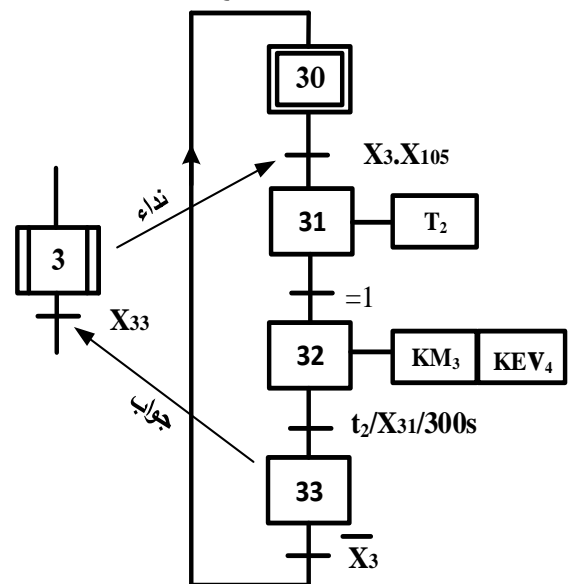
متن الأمن GS



متن القيادة والتهيئة GCI

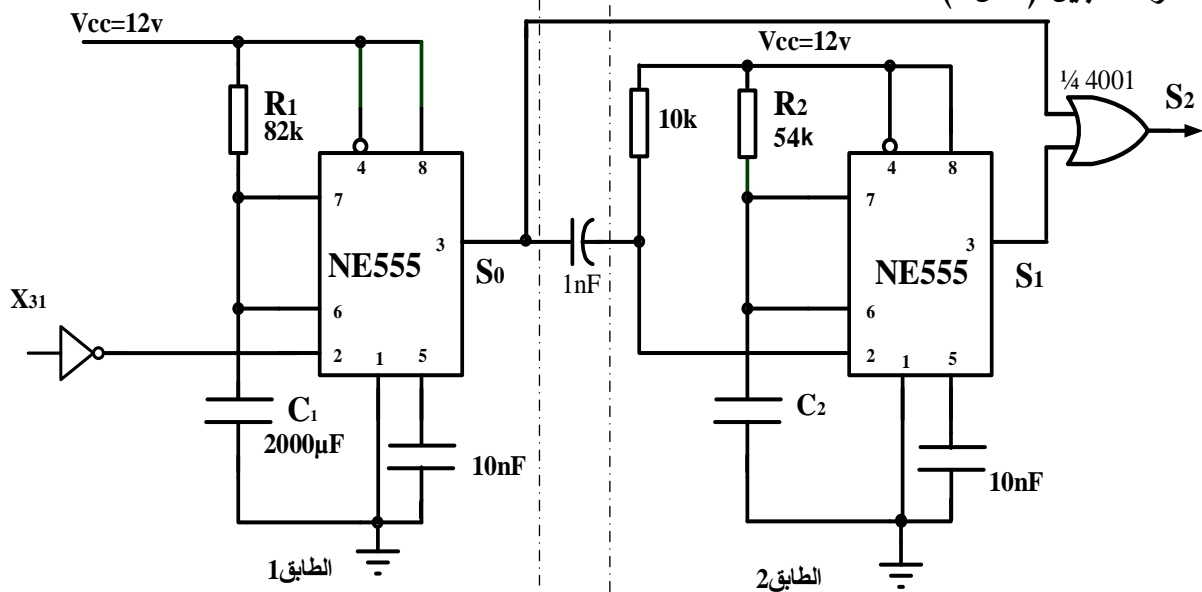


متن أشغولة طبخ الخليط

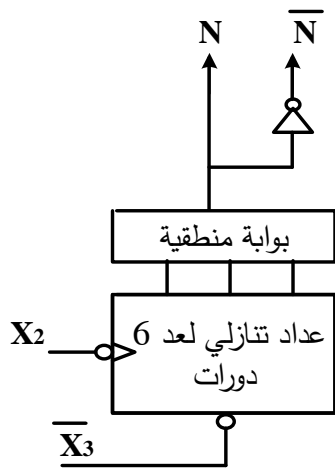


9. الإنجازات التكنولوجية:

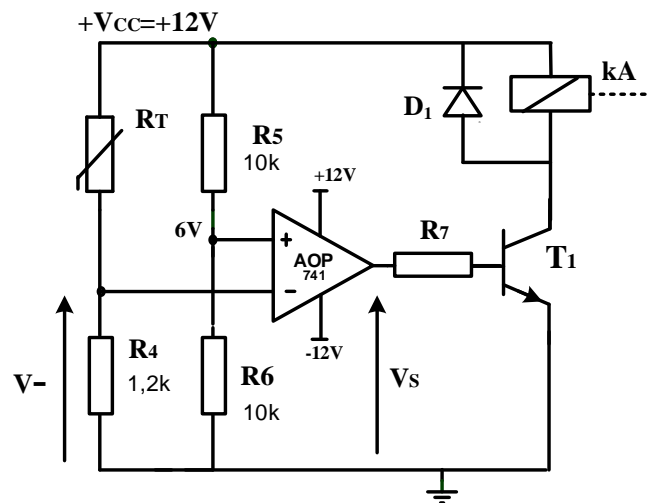
• دائرة التأجيل (شكل 1)



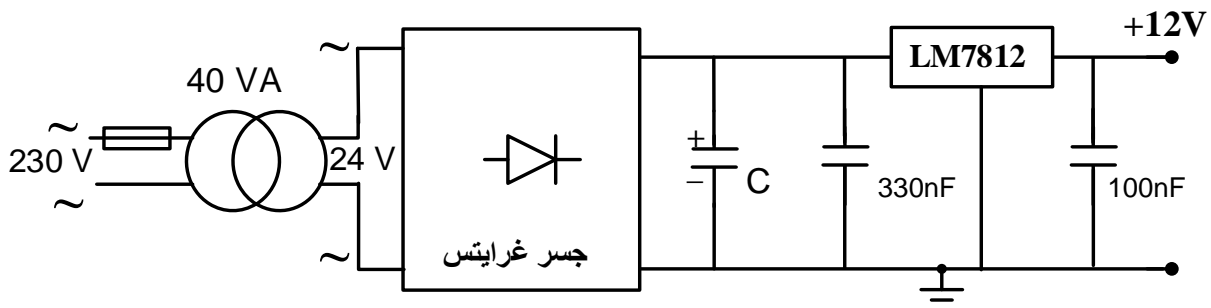
• دائرة العداد التنازلي (شكل 3)



• دائرة مراقبة درجة حرارة البخار (شكل 2)

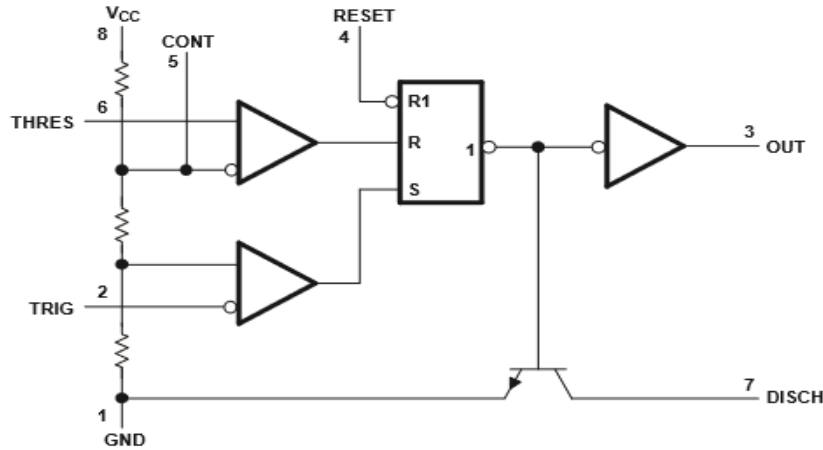


• دائرة التغذية المستقرة +12V (شكل 4)



10. الملحق:

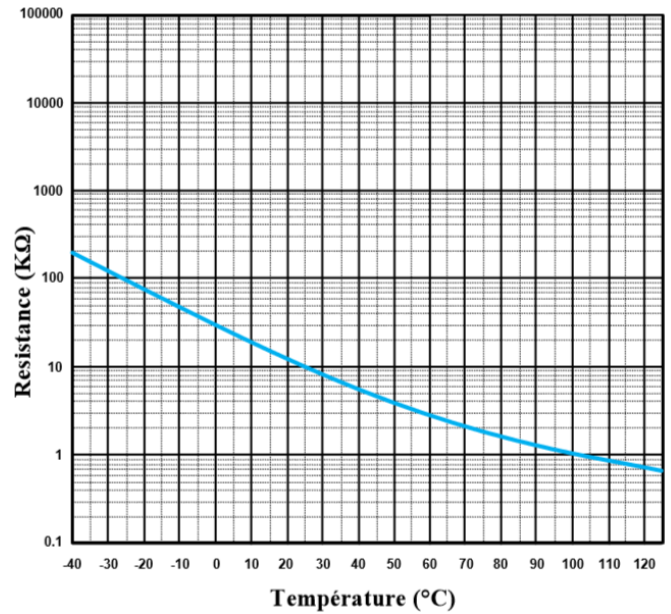
الوثيقة 1: الدارة المندمجة NE555



الوثيقة 3: جدول الاستطاعات لبطاريات المكثفات

الوثيقة 2: الخاصية المميزة للمقاومة الحرارية CTN.

المرجع		الاستطاعة
puissance (kvar)		réf.
type standard, 400 V - IP 00		
5		52417
7,5		52418
10		52419
12,5		52420
15		52421
puissance (kvar)		réf.
utile	de dimensionnement	
400 V	470 V	
type H - IP 00		
5,5	8	52425
7,5	10	52426
10	14,5	52427
11,5	16	52428



قيم المقاومة RT بدلالة درجة الحرارة

T(°C)	90	100	110
RT(kΩ)	1,35	1,00	0,85

العمل المطلوب

- س1. أكمل مخطط النشاط البياني A0 على وثيقة الإجابة 2/1 (الصفحة 24/23).
- س2. فسّر الأمرين المرفقين بالمرحلة 200 في متمعن الأمن.
- س3. اكتب عبارة الإستقبالية (القابلية) المرفقة بالانتقال بين المرحلتين 103 و 104 في المتمعن GCI.
- س4. أنشئ متمعن أشغولة التزويد (الأشغولة 5) من وجهة نظر جزء التحكم ووفقا للتشغيل المنتظر.
- س5. أكمل جدول معادلات التنشيط والتخميل لمراحل أشغولة طبخ الخليط.
- س6. أكمل رسم دائرة المعقب الكهربائي ودائرة المنفذات المتصدرة KM₃ و KEV₄ للأشغولة 3 على وثيقة الإجابة 2/1 (الصفحة 24/23).

• دائرة العداد التنازلي: الشكل 3 (الصفحة 24/18)

- س7. أكمل رسم دائرة العداد اللاتزامني التنازلي على وثيقة الإجابة 2/2 (الصفحة 24/24).

• دائرة التأجيل: الشكل 1 الصفحة 24/18

- س8. اكتب معادلة S₂ بدلالة S₀ و S₁ و استنتج العلاقة بين t₀ ، t₁ ، t₂ التي تُمثّل أزمنة التأجيل في المخارج S₀ ، S₁ ، S₂ على الترتيب
- س9. احسب زمن التأجيل t₀ في المخرج S₀ للطابق 1.
- س10. احسب سعة المكثفة C₂ للطابق 2.

• دائرة مراقبة درجة حرارة البخار: الشكل 2 (الصفحة 24/18)

- س11. حدّد نوع المقاومة RT واكتب عبارة التوتر V⁻ بدلالة RT ، R₄ و V_{CC} ثم أحسب قيمته في الدرجتين 90°C و 110°C مستعينا بالوثيقة 2 في الملحق (الصفحة 24/19).
- س12. أكمل جدول تشغيل الدارة على وثيقة الإجابة 2/2 (الصفحة 24/24).

• دائرة التغذية المستقرة (+12V ; 15W) الشكل 4 (الصفحة 24/18)

- س13. احسب I_{2N} شدة التيار الاسمي في ثانوي المحول.
- س14. أكمل جدول تعيين البنى (الهيكل) المادية التي تُجسّد كل وظيفة من الوظائف: تثبيت التوتر - تخفيض التوتر - ترشيح - تقويم ثنائي النوبة على وثيقة الإجابة 2/2 (الصفحة 24/24).
- س15. أكمل رسم دائرة جسر غرايتس والمخطط الزمني للتوترين على وثيقة الإجابة 2/2 (الصفحة 24/24).
- س16. احسب القيمة المتوسطة V_{3moy} للتوتر V₃ بعد التقويم (نعتبر ثنائيات الجسر مثالية).

• تغذية كهربائية ثلاثية الأطوار : 50 Hz ; 3x400V

للمنشأة الكهربائية ($\cos\phi=0,83$; $S=75$ kVA)

س17. احسب I شدة التيار في الخط للمنشأة.

س18. احسب الاستطاعة الفعالة P والاستطاعة الرديّة (الإرتكاسية) Q للمنشأة.

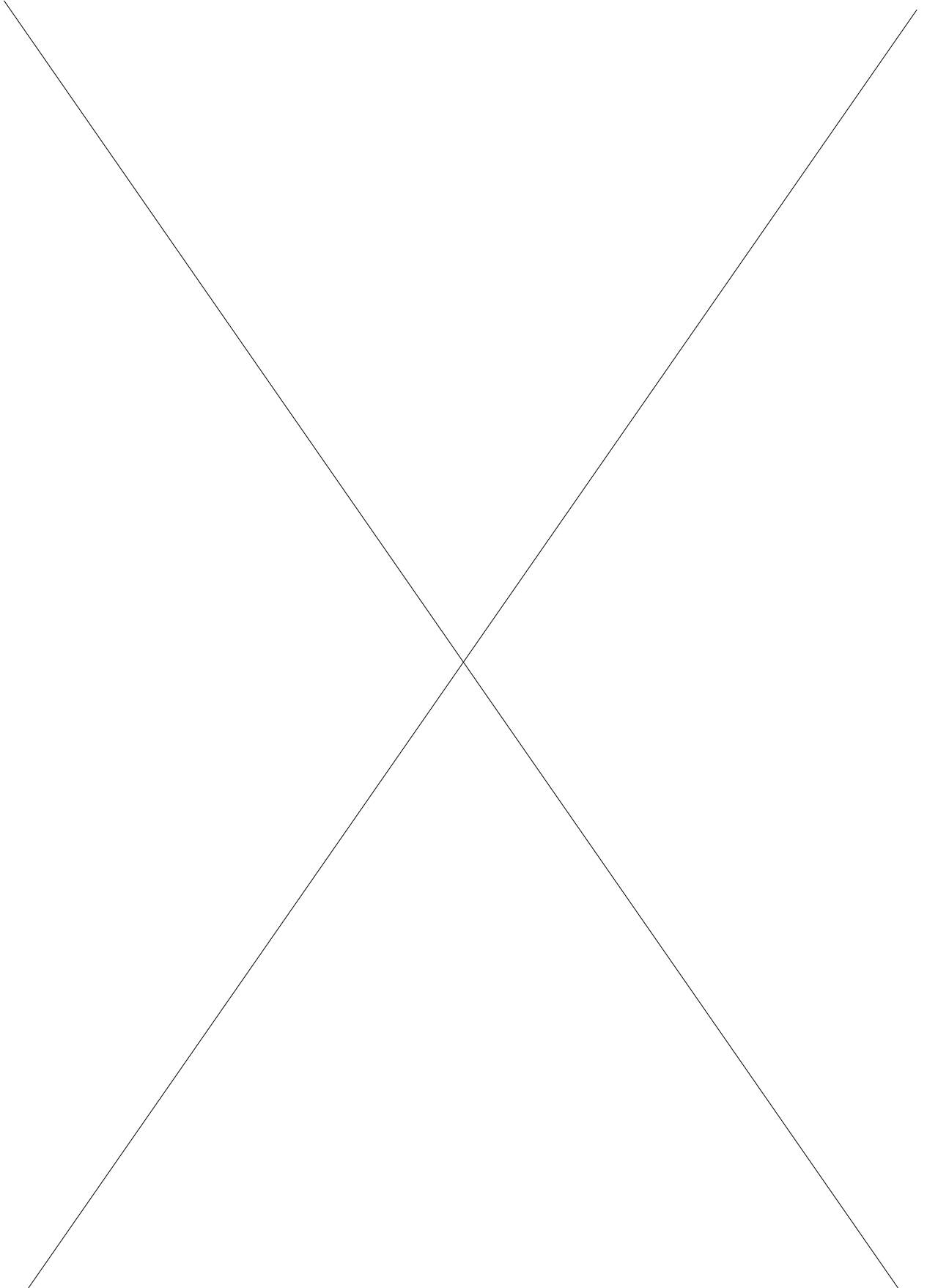
أضفنا للمنشأة بطارية مكثفات ذات المرجع 52421 (الوثيقة رقم 3 الصفحة 24/19).

س19. حدّد دور بطارية المكثفات واستخرج من الوثيقة قيمة الاستطاعة الرديّة Q_c التي تمنحها المكثفات.

س20. احسب الاستطاعة الظاهرية الجديدة S' و استنتج معامل الاستطاعة الجديد $\cos\phi'$ للمنشأة

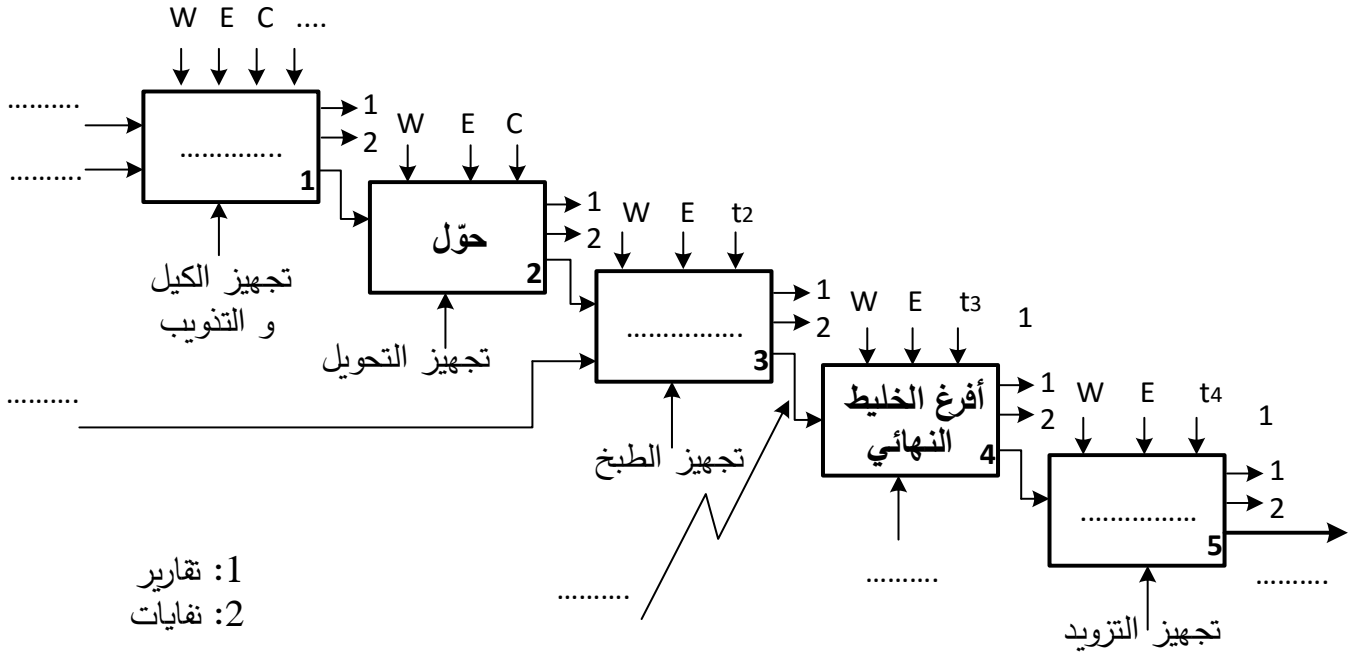
علما أن:

$Q'=Q-Q_c$ ، $P'=P$ حيث Q' و P' استطاعتا المنشأة بعد إضافة بطارية المكثفات.



وثيقة الإجابة 2/1 (تعاد مع أوراق الإجابة)

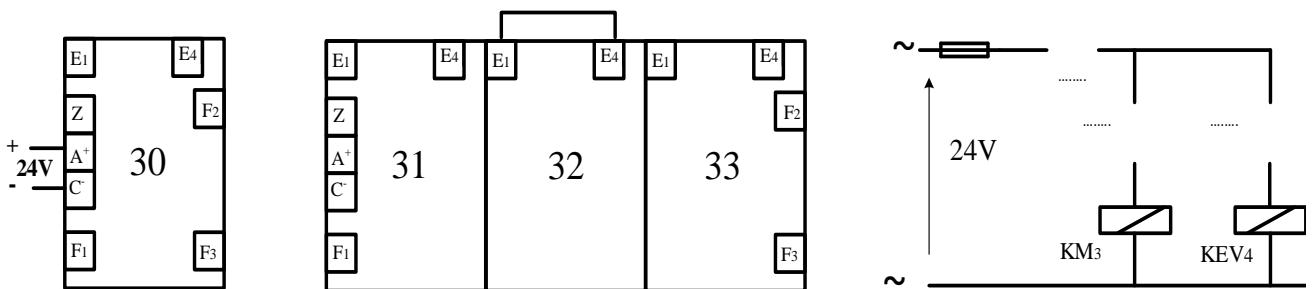
ج1. مخطط النشاط البياني A0



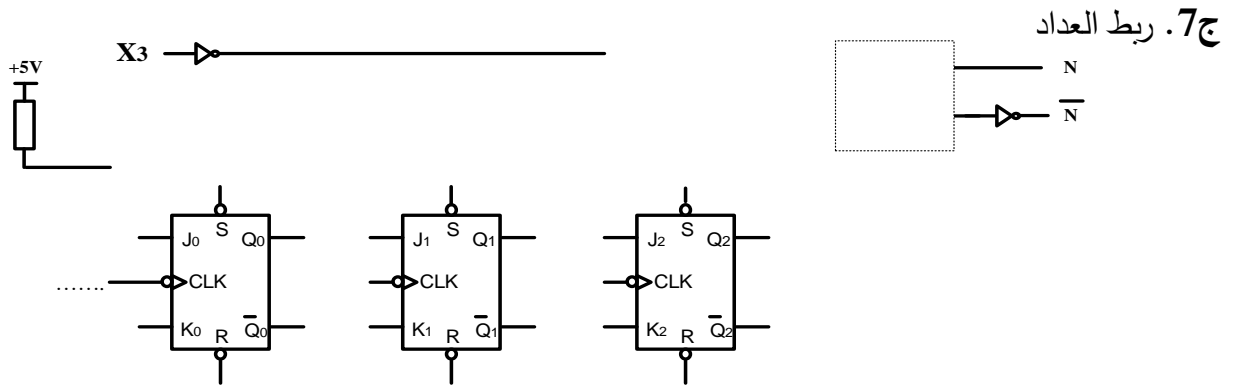
ج5. جدول معادلات التنشيط والتحميل لمراحل أشغولة طبخ الخليط

المرحلة	التنشيط	التحميل
30		
31		
32		
33		

ج6. رسم دائرة المعقب الكهربائي ودائرة المنفذات المتصدرة KM₃ و KEV₄ للأشغولة 3



وثيقة الإجابة 2/2 (تعداد مع أوراق الإجابة)



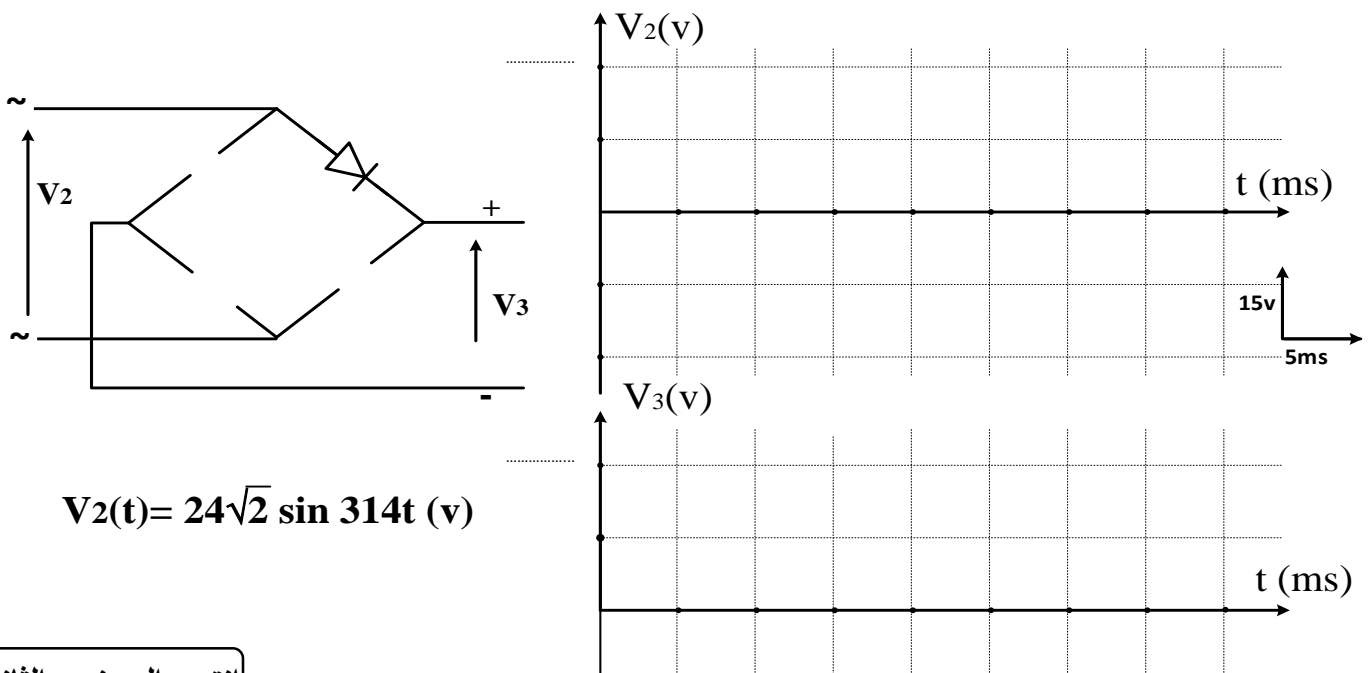
ج 12. جدول تشغيل دارة مراقبة درجة الحرارة

الوشية kA	حالة المقفل T1	قيمة التوتر Vs	V ⁻	V ⁺	درجة الحرارة
مغذاة / غير مغذاة				6V	90°C
				6V	110°C

ج 14. جدول عناصر البنى المادية لدارة التغذية

الوظيفة	تثبيت التوتر	تخفيض التوتر	ترشيح	تقويم ثنائي النوبة
عناصر البنى المادية				

ج 15. رسم دارة جسر غرايتس والمخطط الزمني للتوترين



انتهى الموضوع الثاني